

DIN 24531-3

**DIN**

ICS 91.060.30

**Roste als Stufen –  
Teil 3: Kunststoffgitterroste**Gratings used as stairtreads –  
Part 3: Plastic gratingsCaillebotis utilisé en tant que marches –  
Partie 3: Caillebotis plastique

Gesamtumfang 8 Seiten

Normenausschuss Maschinenbau (NAM) im DIN  
Normenausschuss Bergbau (FABERG) im DIN  
Normenausschuss Sicherheitstechnische Grundsätze (NASG) im DIN

# Inhalt

	Seite
<b>Vorwort .....</b>	<b>3</b>
<b>1 Anwendungsbereich .....</b>	<b>3</b>
<b>2 Normative Verweisungen .....</b>	<b>3</b>
<b>3 Begriffe .....</b>	<b>4</b>
<b>4 Maße .....</b>	<b>4</b>
<b>4.1 Beispielhafte schematische Darstellung eines GFK-Gitterrostes .....</b>	<b>4</b>
<b>4.2 Toleranzangaben .....</b>	<b>5</b>
<b>5 Werkstoffe .....</b>	<b>5</b>
<b>6 Ausführung .....</b>	<b>6</b>
<b>7 Befestigung .....</b>	<b>6</b>
<b>8 Zulässige Belastung .....</b>	<b>6</b>
<b>9 Bestimmung der Materialkennwerte .....</b>	<b>6</b>
<b>10 Berechnungsverfahren .....</b>	<b>6</b>
<b>11 Bestellangaben .....</b>	<b>6</b>
<b>12 Bezeichnung .....</b>	<b>7</b>
<b>Literaturhinweise .....</b>	<b>8</b>
<b>Bilder</b>	
<b>Bild 1 — GFK-Rost .....</b>	<b>4</b>
<b>Tabellen</b>	
<b>Tabelle 1 — Beispiele für Maße und Kräfte .....</b>	<b>5</b>

## Vorwort

Diese Norm wurde vom Arbeitsausschuss (AA) „Sicherheit von Arbeitsbühnen und Zugängen“ des Normenausschusses Maschinenbau (NAM) erarbeitet.

Die Norm ist der dritte Teil der Normenreihe *Roste als Stufen*. Folgende Teile gehören zu dieser Normenreihe:

- *Teil 1: Gitterroste aus metallischen Werkstoffen*
- *Teil 2: Blechprofilroste aus metallischen Werkstoffen*
- *Teil 3: Kunststoffgitterroste*

Diese Norm wurde in Zusammenarbeit mit dem Hauptverband der gewerblichen Berufsgenossenschaften, Berufsgenossenschaftliche Zentrale für Sicherheit und Gesundheit, Fachausschuss „Bauliche Einrichtungen“, Bonn, aufgestellt.

Die Grundsätze der Unfallverhütungsvorschrift „Leitern und Tritte“ (BGV D36), Arbeitsstätten-Richtlinie „Verkehrswege“ (ASR 17/1,2) und die Festlegungen in der BG-Regel „Fußböden in Arbeitsräumen und Arbeitsbereichen mit Rutschgefahr“ (BGR 181) sind in die vorliegende Norm eingeflossen.

## 1 Anwendungsbereich

Gegossene Gitterroste aus GFK-Laminat (Glasfaser-verstärkter Kunststoff) nach dieser Norm werden vorwiegend in Betriebsanlagen des Maschinenbaus, der Hütten- und Walzwerke, der chemischen Industrie, der Automobilindustrie, des Bergbaus, der Kraftwerke sowie in baulichen Anlagen angewendet.

Kunststoffgitterroste nach dieser Norm werden ausschließlich als Stufen für Treppen, Treppenleitern und für sonstige Zugänge verwendet.

Gitterroste aus GFK-Laminat als Teilausrüstung für Maschinen und maschinelle Anlagen müssen auch die Festlegungen nach DIN EN ISO 14122-1 bis DIN EN ISO 14122-3 erfüllen.

## 2 Normative Verweisungen

Die folgenden zitierten Dokumente sind für die Anwendung dieses Dokuments erforderlich. Bei datierten Verweisungen gilt nur die in Bezug genommene Ausgabe. Bei undatierten Verweisungen gilt die letzte Ausgabe des in Bezug genommenen Dokuments (einschließlich aller Änderungen).

DIN 24537-3:2007-08, *Roste als Bodenbelag* — *Teil 3: Kunststoffgitterroste*

DIN EN ISO 472, *Kunststoffe* — *Fachwörterverzeichnis*

DIN EN ISO 14122-1, *Sicherheit von Maschinen* — *Ortsfeste Zugänge zu maschinellen Anlagen* — *Teil 1: Wahl eines ortsfesten Zugangs zwischen zwei Ebenen*

DIN EN ISO 14122-2, *Sicherheit von Maschinen* — *Ortsfeste Zugänge zu maschinellen Anlagen* — *Teil 2: Arbeitsbühnen und Laufstege*

DIN EN ISO 14122-3, *Sicherheit von Maschinen — Ortsfeste Zugänge zu maschinellen Anlagen — Teil 3: Treppen, Treppenleitern und Geländer*

BGR 181, *BG-Regel Fußböden in Arbeitsräumen und Arbeitsbereichen mit Rutschgefahr<sup>1)</sup>*

BGI 588, *Merkblatt für Metallroste<sup>1)</sup>*

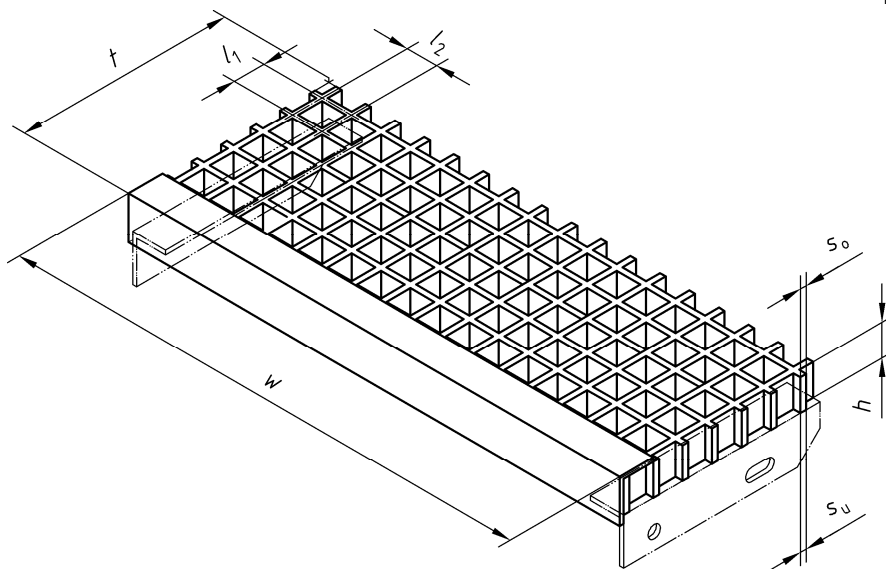
### 3 Begriffe

Für die Anwendung dieses Dokuments gelten die Begriffe nach DIN EN ISO 472, DIN EN ISO 14122-1 bis DIN EN ISO 14122-3 und DIN 24537-3.

### 4 Maße

#### 4.1 Beispielhafte schematische Darstellung eines GFK-Gitterrostes

Maße in Millimeter



#### Legende

- $h$  Rosthöhe
- $l_1$  Längsstabteilung
- $l_2$  Querstabteilung
- $t$  Stufentiefe
- $w$  Laufbreite (Tragstabrichtung)
- $s_0$  obere Stegbreite
- $s_u$  untere Stegbreite

**Bild 1 — GFK-Rost**

1) Berufsgenossenschaftliches Vorschriftenwerk (BGV, BGR, BGI)  
Herausgeber: Hauptverband der gewerblichen Berufsgenossenschaften (HVBG), 53754 Sankt Augustin  
Zu beziehen bei: Carl Heymanns Verlag KG, Luxemburger Straße 449, 50939 Köln.

Tabelle 1 — Beispiele für Maße und Kräfte

Maße in Millimeter

$W_{-3}^0$	$t \pm 5$	$h^c$	Maschenteilung		Zulässige Einzelkraft N
			Tragstab max.	Querstab max.	
600	240 <sup>b</sup>	38	38	50	1 500
		40			
	280	38			
		40			
	320	38			
		40			
800	240 <sup>b</sup>	38			
		40			
	280	38			
		40			
	320	38			
		40			
1 000 <sup>a</sup>	240 <sup>b</sup>	38			
		40			
	280	38			
		40			
	320	38			
		40			
1 200	240 <sup>b</sup>	38			
		40			
	280	38			
		40			
	320	38			
		40			

<sup>a</sup> Diese Laufbreiten sind zu bevorzugen.  
<sup>b</sup> Für Treppen nach DIN EN ISO 14122-3 und nach dem Anwendungsbereich dieser Norm geeignet.  
<sup>c</sup> Stabdicken und Stabhöhen können je nach Stufenlänge unter Einhaltung der Mindestbelastung nach DIN EN ISO 14122-3 erforderlich werden.

## 4.2 Toleranzangaben

Wenn nicht anders vereinbart gelten die Festlegungen nach DIN 24537-3:2007-08, 4.2.

## 5 Werkstoffe

Es gelten die Festlegungen nach DIN 24537-3:2007-08, Abschnitt 5.

## 6 Ausführung

**6.1** Kunststoffgitterroste, deren Außenabmessungen von den fertigungsbedingten Abmessungen abweichen, haben möglicherweise keine geschlossenen Ränder. Freiliegende Stege müssen auf den Wangenseiten gleich lang sein. Die Schnittkanten sind dauerhaft zu versiegeln. Die Antrittskante muss geschlossen sein.

**6.2** Kunststoffgitterroste sind in verschiedenen Farben lieferbar.

ANMERKUNG Zur besseren Wahrnehmung sollte die Antrittskante optisch z. B. durch Form oder Farbe hervorgehoben werden.

**6.3** Kunststoffgitterroste müssen nach BGR 181 rutschhemmend ausgeführt sein. Für die Stufen und die Trittlfläche des Antrittprofils muss die Rutschhemmung mindestens der Bewertungsgruppe R10 entsprechen.

ANMERKUNG Die Rutschhemmung kann z. B. durch Schliff, Besandung, Oberflächenform erreicht werden.

## 7 Befestigung

Stufen aus Gitterrost müssen dauerhaft befestigt werden können und gegen Verschieben gesichert sein. Hierbei sind mindestens die Anforderungen nach BGI 588 einzuhalten.

Für die Auflagerlänge gelten die Festlegungen nach BGI 588.

## 8 Zulässige Belastung

Die Belastung ist bei Bestellung zu vereinbaren. Die Lastannahmen nach DIN EN ISO 14122-2 dürfen nicht unterschritten werden.

Die Durchbiegung der Stufe unter Belastung mit der vereinbarten Last darf nicht mehr als  $\frac{1}{300}$  der Stützweite, maximal 6,0 mm betragen.

In Abhängigkeit von der Stützweite, Geometrie und Materialkennwerten ergeben sich unterschiedliche zulässige Tragfähigkeiten. Der Hersteller hat entsprechende Angaben zur Verfügung zu stellen.

## 9 Bestimmung der Materialkennwerte

Es gelten die Festlegungen nach DIN 24537-3:2007-08, Abschnitt 9.

## 10 Berechnungsverfahren

Es gelten die Festlegungen nach DIN 24537-3:2007-08, Abschnitt 10.

## 11 Bestellangaben

Zur Auswahl des geeigneten Kunststoffgitterrostes sind mindestens Angaben zu

- Abmessungen,
- Maschenteilung,

- Stützweite,
- Belastung,
- Befestigung (z. B. Befestigungswinkel  $B$ ),
- Umgebungseinflüssen (z. B. chemische Einflüsse, Temperaturen),
- rutschhemmenden Ausführung (Bewertungsgruppe nach BGR 181),
- elektrischen Leitfähigkeit,
- Brandverhalten,
- Farbe

erforderlich.

Zur Auswahl der geeigneten Befestigungselemente sind mindestens Angaben zu den Umgebungseinflüssen (z. B. chemische Einflüsse, Temperaturen, Witterungseinflüsse) erforderlich.

## 12 Bezeichnung

BEISPIEL Bezeichnung einer Kunststoffgitterroststufe mit Rosthöhe  $h = 40$  mm, Maschenteilung  $l_1 \times l_2 = 38$  mm  $\times$  38 mm, Laufbreite (Tragstabrichtung)  $w = 800$  mm, Stufentiefe  $t = 240$  mm und Befestigungswinkel  $B$ :

Kunststoffgitterroststufe DIN 24531-3 – 40 – 38  $\times$  38 – 800  $\times$  240 – B

## Literaturhinweise

ASR 17/1,2, *Arbeitsstätten-Richtlinie: Verkehrswege*<sup>2)</sup>

BGV D 36, *UVV Leitern und Tritte*<sup>3)</sup>

BGI 561, *Merkblatt für Treppen*<sup>3)</sup>

- 
- 2) Arbeitsstätten-Richtlinie (ASR); Nachgewiesen in der DITR-Datenbank der DIN Software GmbH  
Bezug: Beuth Verlag GmbH, 10772 Berlin.
- 3) Berufsgenossenschaftliches Vorschriftenwerk (BGV, BGR, BGI)  
Herausgeber: Hauptverband der gewerblichen Berufsgenossenschaften (HVBG), 53754 Sankt Augustin  
Zu beziehen bei: Carl Heymanns Verlag KG, Luxemburger Straße 449, 50939 Köln